

## 1 产品简介



GM1K-S220D12-FHx是一款交流模块电源,额定220Vac输入, 12V/83.3A输出, 输出功率1000W。

该模块输入输出隔离, 具备输入过欠压保护、输出过压保护、过温保护、输出过流短路保护、监控保护以及均流并机功能。

适用于工业控制、数据通讯、网络通讯、服务器、分布式电源系统、车载系统、机载系统、舰船系统等供电场景。

85-290Vac	12Vdc	83.3A	1000W	92%	>0.99	3%
输入电压	输出电压	输出电流	功率	效率	PF 值	THD

### 关键特性

- 尺寸: 116.8mm×61mm×12.7mm
- 典型效率 92%
- PF 值>0.99
- MTBF大于2,000,000小时
- 铝基板散热
- 输出电压可调

### 保护特性

- 输入过压保护
- 输入欠压保护
- 输出过流/短路保护
- 输出过压保护
- 过温保护

### 可靠性测试

试验项目	试验条件
高温高湿试验	基板温度 100°C, 湿度 95%; 满载 (铝基板温度大于 80°C 降额使用) 工作 24 小时。
温度冲击试验	基板高温 100°C, 低温-40°C; 高温 2 小时, 低温 2 小时, 温度变化率 5°C/min; 满载; 3 个循环。
高低温存储试验	低温-55°C; 基板高温 100°C, 各 24 小时。
高低温工作试验	低温-40°C, 基板高温 100°C; 满载 (铝基板温度大于 80°C 降额使用), 各 24 小时

### 工作特性

- 输入电压范围: 85~290Vac
- 兼容直流输入: 200~400Vdc
- 输出电压/电流: 12Vdc/83.3A
- 工作温度: -40°C~100°C
- 纹波最大值: 200mV
- 监控保护功能
- 均流并机功能

### 环保及安规特性

- 产品设计符合CB认证
- 产品设计符合RoHS5
- 所有材料满足UL94V-0阻燃等级
- 产品设计符合UL/IEC/EN60950-1标准

## 2 技术参数

测试条件: T=25°C, Vin=220Vac, 额定负载, 自然冷却。

极限应力					
参数	最小值	典型值	最大值	单位	备注
输入电压 (连续)	—	—	315	Vac	非工作输入范围模块无输出
工作温度	-40	—	100	°C	基板温度
存储温度	-55	—	100	°C	环境温度
输入特性					
输入电压范围	85	220	290	Vac	交流
交流输入频率	30	50/60	800	Hz	
直流输入范围	200	—	400	Vdc	直流
功率因素典型值	0.99	—	—		输入为 220Vac/50Hz, 额定输出电压及电流。
THD	—	3	5	A%	输入为 220Vac/50Hz, 满载输出, 总电流谐波值。
最大输入电流	—	—	8	A	依据降额标准测试。
输入冲击电流	—	—	30	A	全电压范围。在模块输入引脚处进行测试。
输入防反接功能	交流输入时, 输入 L 及 N 线之间反接后, 电源可以正常工作。 直流输入时反接不工作, 但不损坏。				
接地方式	铝基板应用时接 PE 保护地				
输出特性					
输出电压整定值	11.76	12	12.24	Vdc	额定输出电压电流为 12V/83.3A; 输出功率不超过 1000W。功率降额详见图 2。
输出电流	0	—	83.3	A	
输出功率	—	—	1000	W	
电压精度	-2	—	+2	%	
电压调整率	-0.2	—	+0.2	%	
负载调整率	-0.3	—	+0.3	%	
峰峰值纹波电压	—	—	200	mV	20MHz 带宽限制, 并接 10uF 电解电容和 0.1uF 电容测试。环境温度低于 -20°C, 要求 ≤ 300mV。纹波测试范围 10~83.3A。
外置输出负载电容	1000×8	—	30000	uF	输出电容推荐使用低ESR的固态电容。(电容额定电压为 20V)。使用大容量容性负

						载测试时, 需采用CR模式进行实验。
外置母线负载电容	470×2	—	390×3	uF		升压母线电容推荐使用长寿命的铝电解电容(电容额定电压为450V)。
温度系数	-0.02	—	+0.02	%/°C		
关机保持时间	10	—	—	ms		关机开始至输出电压跌落至规格值90%的时间, 该参数与外接电容容量大小有关。
负载均流度	-5	±1	+5	%		30~100%负载范围内。
输出共地方式	电源输出地与PE隔离, 系统侧可根据外围设定					
并机下同步起机功能	有					
<b>效率特性</b>						
效率典型值	—	92	—	%		常温 220Vac 输入, 75%额定负载情况下测试。
空载损耗 (ON/OFF 闭合)	—	—	5	W		电源输出正常, 无负载。
空载损耗 (ON/OFF 闭合)	—	—	3	W		电源无输出。
<b>动态特性</b>						
负载动态响应	过冲	-5	—	5	%	25%-50%-25%, 50%-75%-50%, di/dt = 0.1A/μs
	恢复时间	—	—	200	μs	
开机特性	上升时间	—	50	—	ms	开机后, 输出电压从整定值的10%爬升到90%的时间。
	延迟时间	—	—	2000	ms	从开机加电, 到输出电压上升到整定值90%所用时间。
	过冲电压	—	—	+5	%	
<b>保护特性</b>						
交流输入 欠压保护	保护点	—	—	79	Vac	
	恢复点	—	—	84	Vac	
	回差	5	—	—	Vac	
交流输入 过压保护	保护点	300	—	310	Vac	
	恢复点	285	—	—	Vac	
	回差	15	—	—	Vac	
直流输入 欠压保护	保护点	—	—	192	Vdc	
	恢复点	—	—	205	Vdc	
	回差	5	—	—	Vdc	
直流输入 过压保护	保护点	410	—	425	Vdc	
	恢复点	400	—	—	Vdc	

回差	10	—	—	Vdc	
输出短路保护	保护后无输出，故障解除后自动恢复正常				
<b>参数</b>	<b>最小值</b>	<b>典型值</b>	<b>最大值</b>	<b>单位</b>	<b>备注</b>
输出过流保护	105%	—	130%	A	自恢复
输出过压保护	—	—	130%	Vdc	自恢复
过温保护	101	104	108	°C	铝基板温度
恢复温度	90	—	—	°C	
<b>绝缘特性</b>					
输入对输出隔离电压	3000	—	—	Vac	耐压测试电压为 50Hz 的交流有效值，时间为 60 秒，绝缘不击穿或飞弧。详见使用注意事项 9。
输入对铝基板隔离电压	1500	—	—	Vac	
输出对铝基板隔离电压	500	—	—	Vac	
绝缘电阻	100	—	—	MΩ	
漏电流	—	—	3.5	mA	输入对输出
<b>环境特性</b>					
工作湿度	≤95%RH (温度 40±2°C)				
工作环境	周围无严重尘土、爆炸危险介质、腐蚀金属和破坏绝缘的有害气体、导电微粒和严重的霉菌，无强电磁干扰。				
海拔高度	≤5000m				

### 3 功率特性曲线

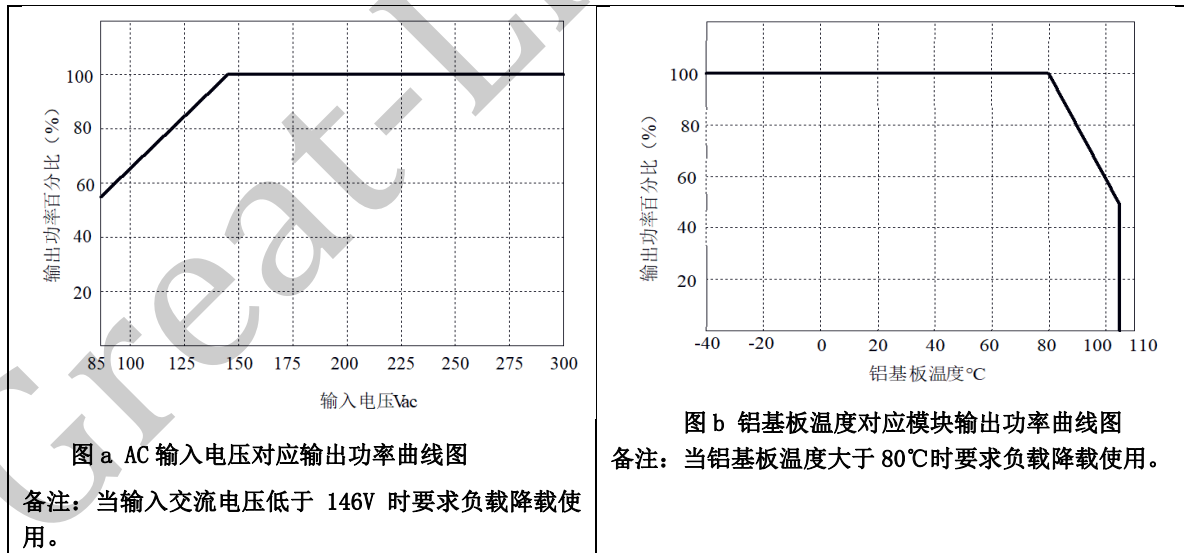
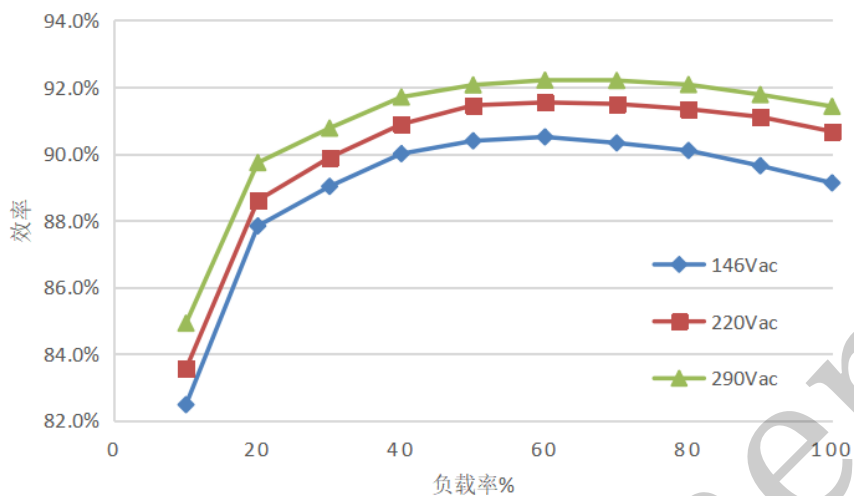


图 2 功率特性曲线图

## 4 整机效率曲线



## 5 结构尺寸图

尺寸：116.8mm×61mm×12.7mm

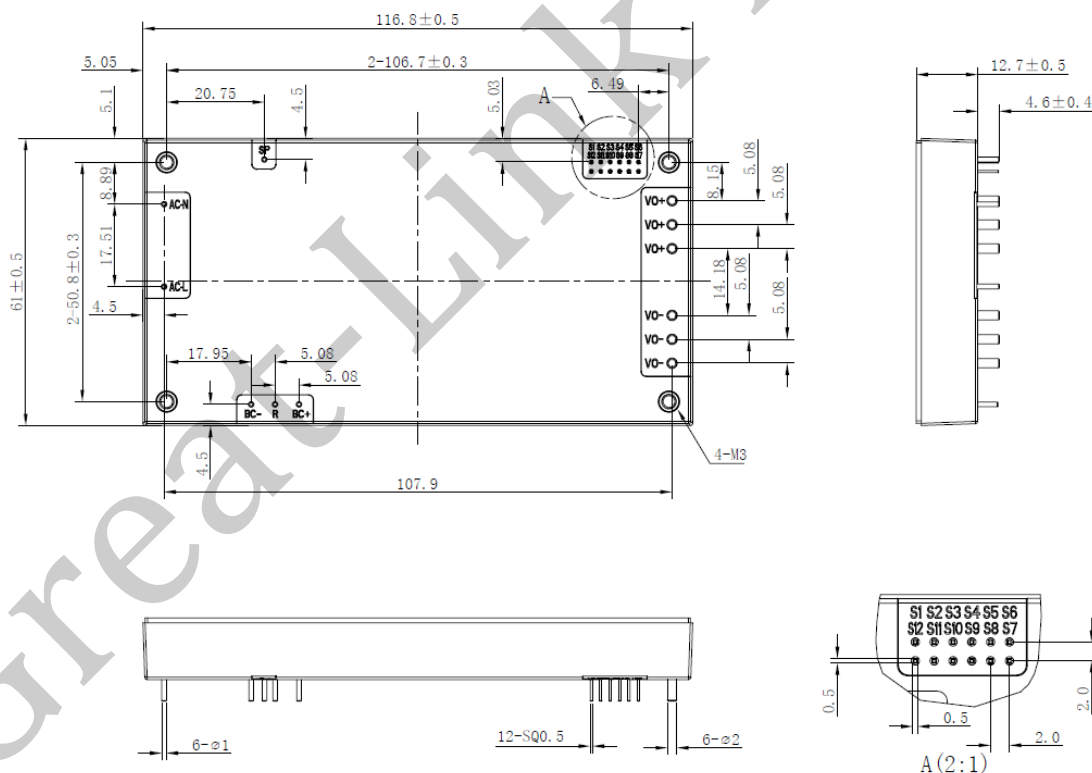


图 3 模块结构图

螺柱为 $\varnothing 3.1$ mm 通孔（或 M3 内螺纹）；除已标注尺寸公差外，其它尺寸公差按 GB/T1804-2000；M 级标准执行。模块的安装高度为  $12.7 \pm 0.5$  mm，引脚伸出长度为  $4.6 \pm 0.4$  mm，输出端 12 Pin 信号端子为方针  $0.5 \times 0.5$  mm，推荐使用 0.9mm 直径孔。

## 6 引脚定义

功率信号线接口，应用见图 13。

接口	引脚	名称	功能	备注
功率		AC(N)	输入端子（零线）	高电压输入，要求焊接牢固。
		AC(L)	输入端子（火线）	若采用直流输入时，AC(L)接输入 DC+，AC(N)接输入 DC-，正负接反时不工作。
		SP	浪涌保护端子	外接 VD1 和 RT1 到 BC+。浪涌要求低时，可悬空引脚。
		BC-	升压电压端子(负)	必须外接 C12、C13、R7，要求焊接牢固外接电解电容电容要求靠近端子就近连接。
		R	限制输入浪涌电流的外接电阻用端子	
		BC+	升压电压端子(正)	
		VO-	输出端子（负）	输出大电流，要求接较宽的铜箔或粗铜线，要求焊接牢固。
	VO+	输出端子（正）		
信号	S12	SCL	I <sup>2</sup> C 时钟线	扩展功能脚，暂时无功能，禁止连接。
	S11	AUX	辅助源输出	外部信号用辅助电源，参考地 COM 脚，输出电压范围 11-13V，最大输出电流 10mA，内部无限流保护，使用时需注意。 无需此功能时，该引脚可悬空。
	S10	ADDRESS	地址脚	扩展功能脚，暂时无功能，禁止连接。
	S9	ON/OFF	ON/OFF 遥控信号	遥控开关机信号引脚，用开关直接与 AUX 脚连接，参考地为 COM 端子，详细应用见图 4。
	S8	PC	模块均流信号	各模块的 PC 端子直接连接在一起可实现均流，布线时 PC 信号线要求远离干扰源。接线方法见图 9。 无需此功能时，该引脚可悬空。
	S7	SR ON	同步起机信号	用于多模块并机下的同步起机信号，使用时各模块 SR ON 信号直接短接在一起。接线方法见图 9。 无需此功能时，该引脚可悬空。
	S6	S+	远端补偿信号	补偿从电源输出到负载的线压降，S+接负载侧正端；如果无需线路补偿，S+可以直接 VO+。接线方法见图 6、图 7、图 8。
	S5	TRIM	输出电压调节	通过外接电阻和可变电阻或外加电压，可在有限范围内调节输出电压，详细应用见图 5。 无需此功能时，该引脚可悬空。
	S4	AC ALARM	输入掉电告警信号	输入掉电告警信号，低电平为 AC 输入正常信号，高电平为 AC 输入异常信号，参考地 COM。输出信号电压为 10-13V 或者 0V。 无需此功能时，该引脚可悬空。
	S3	ENA	Power ON 信号	输出电压正常信号，高电平为输出正常信号，低电平为输出异常信号，参考地 COM。输出信号电压为 10-13V。 无需此功能时，该引脚可悬空。
	S2	COM	信号地	信号接地，与模块内部信号地连接。
S1	SDA	I <sup>2</sup> C 数据线	扩展功能脚，暂时无功能，禁止连接。	

注：BC+，R 及 BC-端子为输入侧电压，带有高压（400Vdc），请勿触碰；要求必须外接 C12、C13、R7 后才可以开机，以免损坏模块；关机后 BC+，R 端子高压还残留约 1-3 分钟，请注意安全。同时，请勿在该端子连接负载，以免导致保护电路无法启动而造成电源损坏。

## 7 特性描述

### 遥控开/关 (ON/OFF)

模块内置遥控开关功能，此功能可实现在输入电压接通的状态下控制输出的开/关。若不使用遥控开关功能，需要将 ON/OFF 与 AUX 短接。接线图如下图 4：

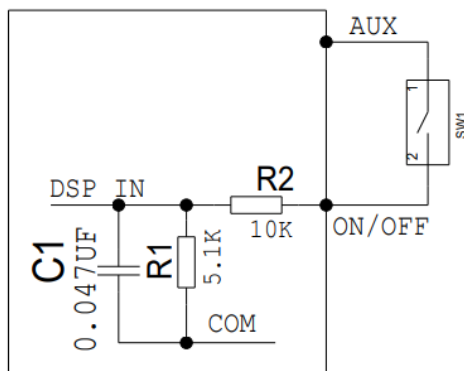


图 4 遥控接线图

### 输出电压调节 (TRIM 端子)

模块通过外接电阻，可使输出电压在 8V~13V 内可调。当输出电压超出可调范围而更高时，可能会引起输出过压保护以及输出纹波偏大。输出电压上调时，需降低输出电流，以保证模块最大输出功率保持在范围内。输出电压下调时，最大输出电流不变。各元件的参数参考下面表值，电容 C1 可以固定为 0.1uF/50V。如果不需要调节电压功能，此脚可悬空。

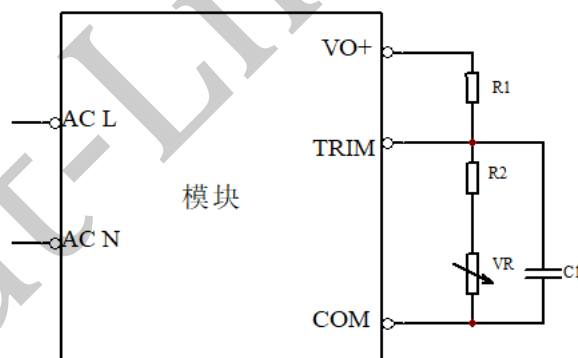


图 5 Trim 调压接线图

调节输出电压时各电阻值参考如下：

位号	8V	10V	11V	11.5V	12V	12.5V	13V	备注
R1	22K	22K	22K	22K	22K	22K	22K	输出 12V 时 建议取消 TRIM 电 路。
R2	0	2K	2K	2K	2K	2K	2K	
VR	0.28K	0.51K	1.33K	2.43K	3.83K	5.49K	7.68K	

## 远端补偿功能（S+端子）

该模块电源带有远端补偿功能，可以补偿电源模块输出端布线的压降，（补偿能力一般为模块额定输出电压的5%），提高负载点的电压精度，接线如图6所示。由于远端补偿采样线中的电流很小，因此线宽无线加粗，但走线时应当尽量将远端补偿线尽量靠近输出地线或者地平面，以提高抗干扰能力。

如果应用中不使用远端补偿功能，则需将S+和VO+在靠近模块的位置连接起来，如图7所示。

当电源模块输出外加有一级或一级以上的LC滤波电路时，如果需要使用远端补偿功能，则推荐将远端补偿取样点S+放在LC滤波器与电源模块输出引脚之间，如图8所示；否则容易引起电源系统工作不稳定。

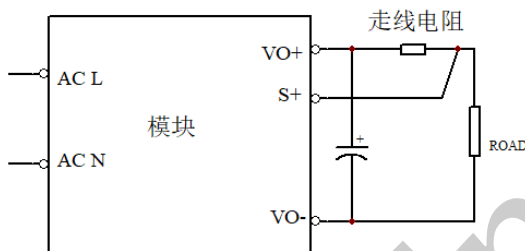


图6 远端补偿电路

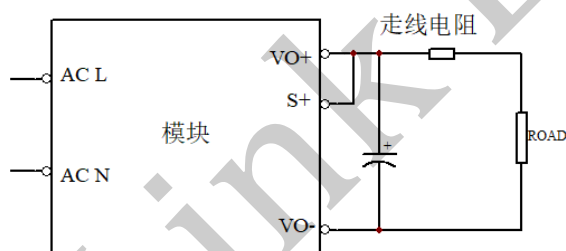


图7 不使用远端补偿时的接法

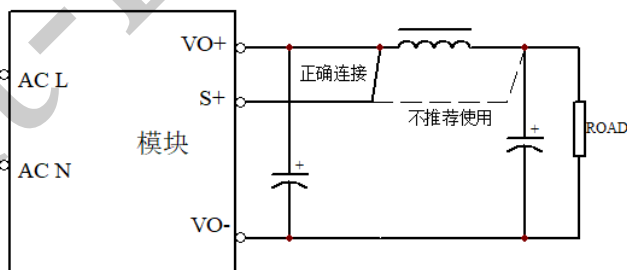


图8 不推荐的连接方式

## 模块均流信号（PC 端子）

模块具有并联应用功能，将各电源模块的PC端子连接（走线尽量短），可实现模块间的输出电流均流；将各电源模块的SR ON端子连接，可实现模块间的同步起机功能。接线如下图9所示。

PC和SR ON信号电流很小易受干扰，布线时PC和SR ON信号线要求远离干扰源，布线尽量靠近地线。如果不需要并机功能，可将PC和SR ON引脚悬空。

注意：在模块内部PC端子和SR ON端子有自带的滤波电容，应用板上可以不外加对地滤波电容；并联时，几个模块电源之间的COM脚不需要相互连接。



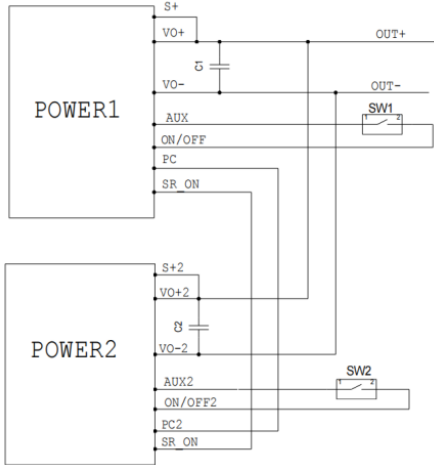


图 9 电源并联使用连接方式

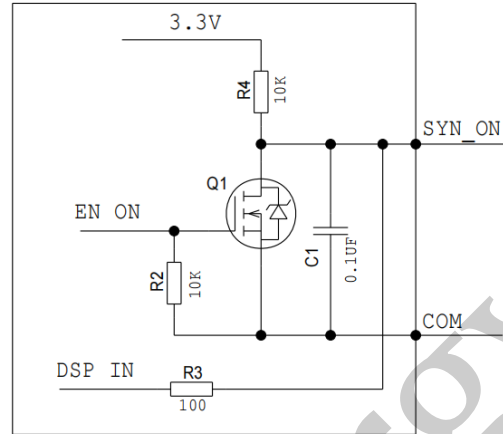


图 10 同步端子 SYN ON 模块内部接线图

### Power On 信号（ENA 端子）

该信号为模块输出信号，参考地为 COM 端。输出信号电压为 10~13V。正常上电后高电平（10V）表示输出正常，低电平（0V）表示输出异常。该功能脚不用时，可将引脚悬空。ENA 端子内部接线如下图所示 11：

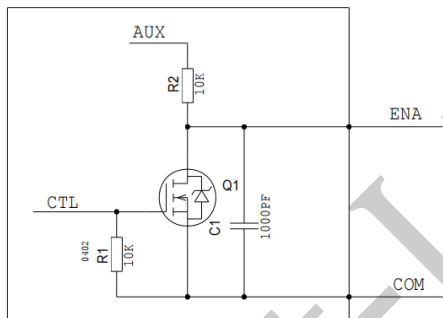


图 11 ENA 端子模块内部电路

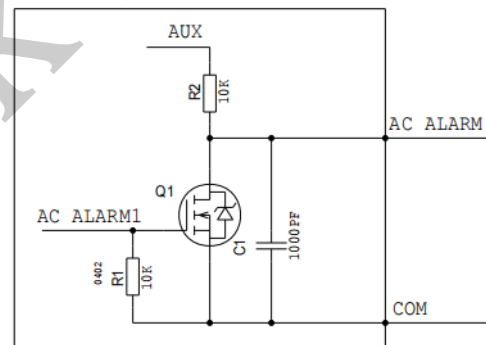


图 12 AC ALARM 端子模块内部电路

### 输入掉电告警信号（AC ALARM 端子）

该信号为模块输出信号，参考地为 COM 端。输出信号电压为 10~13V。通过 AC\_ALARM 端子可以检测电源模块的交流输入源是否处于正常状态，AC 输入正常时为低电平（0V），AC 输入掉电时为高电平（10~13V）。该功能脚不用时，可将引脚悬空。模块内部接线图见上图 12。

### 外部信号用辅助电源（AUX 端子）

AUX 端子的输出电压值稳定在 11 - 13Vdc，最大提供电流能力为 10mA，电源内部没有做限制电流措施，请注意过大负载或者短路可能损坏模块。AUX 端子的参考地位 COM 端子，AUX 端子可以直接与 ON/OFF 端子连接，与其它功能脚连接时必须串接限流电阻，否则会导致电源模块损坏。

### 输入欠压保护（UVP）

当输入电压低于欠压保护设定值时，模块输出关闭；当输入电压高于欠压保护开机设定值时，模块输出正常。欠压保护有回差，即关机设定值低于开机设定值，以免模块受到外部干扰或者本身启动时输入电压跌落的影响而工作不正常。

### 输入过压保护（OVP）

当输入电压高于过压保护设定值时，模块输出关闭；当输入电压低于过压保护开机设定值时，模块输出正常。输入过压保护有回差。

### 过流/短路保护（OCP）

此模块设计有过流/短路保护电路，可以承受输出端的过载或短路。输出过载时，模块输出电压直接降到 0V，进入打嗝状态；输出短路时，模块进入短路保护状态。过流、短路故障消除后，模块输出自动恢复正常。设计时电源模块输出走线应能承受短路电流。

### 输出过压保护（OVP）

此模块输出过压保护为自恢复模式。当模块故障或者 S+信号线与 VO+断开时，模块进入打嗝模式保护状态，模块电源间歇的不断重启，当故障去除后模块输出正常。

### 过温保护（OTP）

此模块内置过温保护电路，防止模块因过载、短路等原因温升过高损坏。当模块铝基板温度超出过温保护设定值后，模块输出自动关闭。当模块铝基板温度降低后模块自动重启，恢复正常输出。

### 外围电路设计要求：

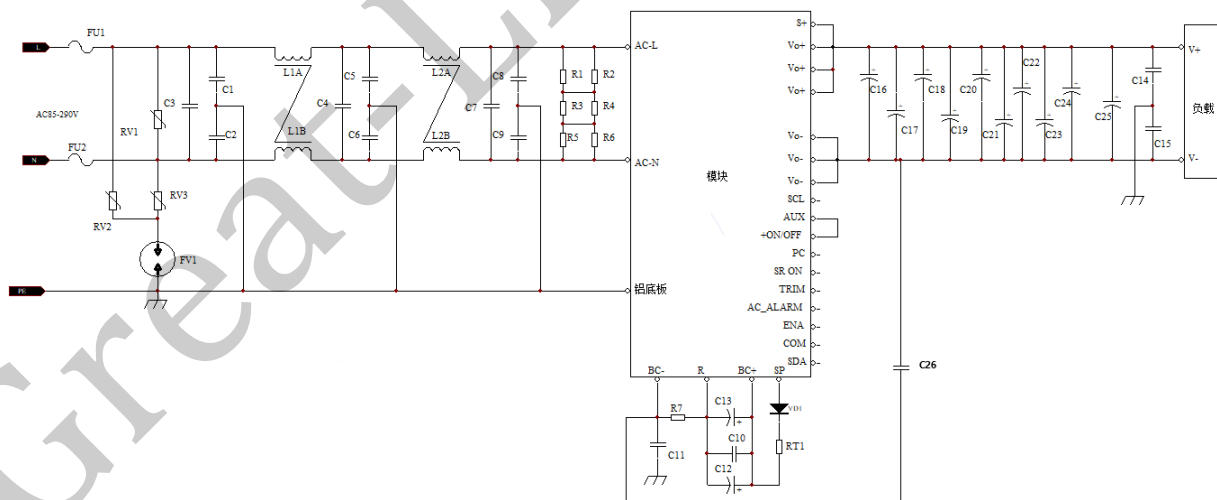


图 13 单机模块外围电路接线图

各参数配置如下：

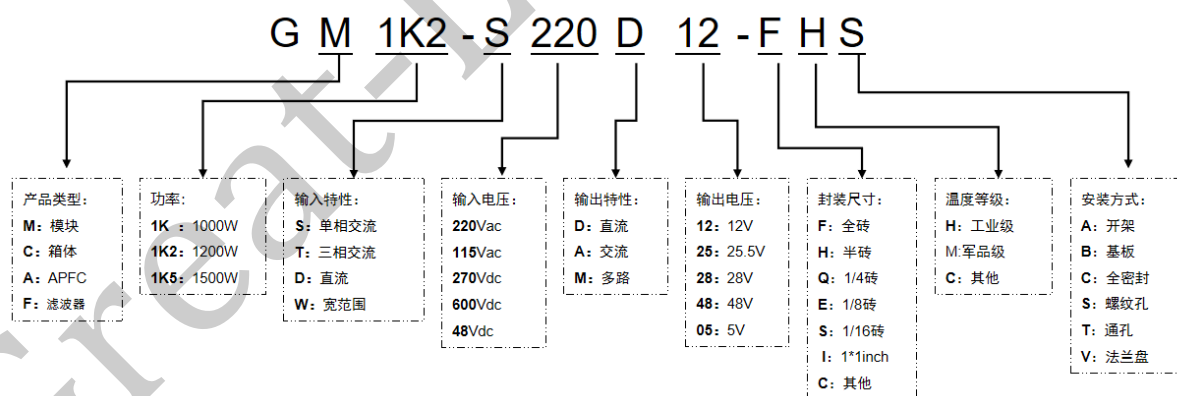
FU1, FU2	AC 250V 16A，慢断型
R1,R2,R3,R4,R5,R6	0.25 W, 300 kΩ, 贴片封装：1206
RV1, RV2,RV3	压敏电阻 560Vdc, 350Vac, 13kA（参考音特电子型号 20D561K）

FV1	10 kA, 1.5 kV 气体放电管
L1,L2	依据 EMC 实际要求自行选择
C3,C4,C7	依据 EMC 实际要求自行选择, 建议总容量 1-3uF。
C1,C2,C5,C6,C8,C9,C11,C14,C15,C26	依据 EMC 实际要求自行选择
VD1	浪涌二极管 1KV,8A, 需使用浪涌冲击电流大的二极管, 参考规格型号杨杰科技 10A10。
RT1	负温度系数电阻 (NTC)1 Ω , 参考音特电子型号 NTC 1.3D-20。
C12,C13	470uF/450V 长寿命电解电容 (-40~+105℃); 或者笔形电容 82uF/450V*12PCS, 参考艾华型号为 EHS2WM820W50OT。
C10	630V 0.1uF 薄膜电容, 如果电解电容距离端子大于 15mm 以上时, 这个薄膜电容容量可以适当加大, 耐纹波电流 2A 以上, 需要实测电容温升符合温升降额为准。
R7	75ohm, 8W 抗浪涌水泥功率电阻。
C16,C17,C18,C19,C20,C21,C22, C23,C24,C25	1000uF/20V 固态电容 (-55~+125℃), 参考柏瑞凯型号 RQ102M020G125, 尺寸 10*12.5mm。

防浪涌电路使用注意事项: (防浪涌电路涉及 SP 端子、VD1 和 RT1。)

- 若应用在对浪涌要求较低时, 无需引入该二极管 VD1 和 RT1 电路;
- 若应用在对浪涌要求较高时, 需引入该二极管 VD1 和 RT1 电路。交流输入时, 输入电压大于 280Vac 且负载较重时, 此时需注意 VD1 的散热设计; 直流输入时, 直流输入电压大于 380Vdc 且负载较重时, 此时需注意 VD1 的散热设计;

## 8 命名规则



## 9 装配要求

1、模块的铝基板应该安装在散热器上, 安装方向可以自由选择, 为防止电源模块周围的热积聚, 在使用时需要充分考虑空气的对流。强制冷却或自然冷却时, 需要考虑周围元器件的布局及 PCB 的安装方向, 以确保散热器的空气对流。为减小热阻, 在安装前需在铝基板或被安装面上涂上一层较均匀薄薄的导热硅脂 (散热膏) 或导热凝胶, 以满足散热要求;

2、所有插针插入 PCB 后，需保证插针出脚长在 0.8mm 以上。

## 10 模块焊接要求

该模块适用于标准的波峰焊接技术及手工焊接方式。

- 1、当波峰焊接时，模块的引脚必须在 130°C 预热 20 秒~30 秒，波峰焊在 260°C 少于 10 秒。
- 2、手工焊接时，小信号的 12PIN 针要注意烙铁设置温度 350°C 左右，焊接时间不能过长，长时间的高温焊接能导致模块内部的针脚脱焊或者短路。

## 11 使用注意事项：

- 1) 电源使用时应避免撞击，以免所用模块破碎损坏；
- 2) 电源安装时，应锁紧电源的螺丝，以保证电源的接地良好。
- 3) 产品内部存在危险电压，非专业人员不建议带电安装以及拆卸，以及带电触摸电源内部器件；关机后电源 BC+ 以及 R 之间的外接电容上可能还残留高压约 1~3 分钟，请留意。
- 4) 模块要求低温 -20°C 或者更低温度使用时，建议外接 BUS 电解电容及输出滤波电容温度等级达到 -40°C 或者更低温度。
- 5) 在低温下使用时，由于模块外围所接的电容等元器件在低温下参数可能变差，可使用低温特性好的器件或适当进行预热，以提高输出指标的精度。
- 6) 模块铝基板温度超过 80°C 时，用户要严格按图 2 功率降额曲线配置负载，以免模块内部元件温升过高而损坏，不可恢复。
- 7) 模块远端补偿与 TRIM 功能，推荐最大调压为 10% (13.2V)，最小为 -10% (10.8V)，依实际使用情况而定，正向调节电压过高纹波会偏大。当多台模块电源并联而使用电压做 TRIM 时，TRIM 总线电压与各模块的 TRIM 端子必须有电阻隔开，防止各模块被干扰。
- 8) 多模块并联使用时，将各模块的 PC 信号端子尽量短的连接，需要注意走线远离干扰源，接线方法如图 9 所示。
- 9) 裸模块耐压测试时，初级的 AC L、AC N、SP、BC-、R 及 BC+ 端子必须短接在一起；次级的 VO+ 和 VO- 短接在一起，12PIN 信号端子可以悬空。如果耐压测试时 BC-、R 及 BC+ 端子悬空没有和 AC L、AC N 及 SP 短接在一起，容易造成模块内部元件损坏。