

1 产品简介



GM1K5-S220D28-FxS-D 是一款全国产化自主可控的交流模块电源，额定 220Vac 输入，28V/53.6A 输出，输出功率 1500W。

该模块输入输出隔离，具备输入过欠压保护、输出过压保护、过温保护、输出过流短路保护、及均流并机以及数据通信功能。

该模块软启动电路和整流桥内置，具有外围应用电路简单的特点。

适用于分布式电源系统、车载系统、机载系统、舰船系统、数据通讯、网络通讯、服务器等供电场景。

85-290Vac	28Vdc	53.6A	1500W	94%	>0.99	<5%
输入电压	输出电压	输出电流	功率	效率	PF 值	THD

100%国产化

关键特性

- 尺寸：116.8mm×61mm×12.7mm
- 高效率：典型效率94%
- PF值>0.99
- THD值<5%
- MTBF大于2,000,000小时
- 铝板散热
- 输出数模混合调压功能
- I²C(PMBus)通讯
- 原副边3000Vac耐压
- 内置软启动电路和整流桥

工作特性

- 输入电压范围：85~290Vac
- 兼容直流输入：200~400Vdc
- 输出电压/电流：28Vdc/53.6A
- 工作温度：H:-40℃~100℃
M:-55℃~100℃
- 纹波：100mV
- 监控保护功能
- 均流并机功能

环保及安规特性

- 产品设计符合CB认证
- 产品设计符合RoHS 2.0
- 所有材料满足UL94 V-0阻燃等级

可靠性测试

编号	名称
GJB150A-2009	军用装备实验室环境试验方法
GJB151B-2013	军用设备和分系统电磁发射和敏感度要求与测量
GJB899A-2009	可靠性鉴定与验收试验
GJB548B-2005	微电子器件试验方法和程序
GJB_Z 35-1993	元器件降额准则
SJ 20668-1998	微电路模块总规范

2 产品筛选

项目	详细描述	H: 工业级	M: 军工级
存储温度	GJB150. 3A-2009 GJB150. 4A-2009	-55℃到+100℃	-55℃到+125℃
封装前检测	GJB548B 方法 2017. 1	✓	✓
温度循环	GJB548B 方法 1010. 1 条件 B, 10 个循环	-	✓
老化	GJB548B 方法 1015. 1	24h	72h
最终电气测试	按详细设计规范	25℃	-55℃, +25℃, +100℃
外部目检	GJB548B 方法 2009. 1	✓	✓

注: H 档、M 档为企军标级, 筛选与环境试验满足相关引用标准, 产品按以上筛选试验项目 100% 执行筛选。

3 技术参数

测试条件: T=25℃, Vin=220Vac, 额定负载, 自然冷却。

极限应力						
参数	最小值	典型值	最大值	单位	备注	
输入电压 (连续)	—	—	300	Vac	非工作输入范围模块无输出	
工作温度	H 档	-40	—	100	℃	铝板热点温度
	M 档	-55	—	100	℃	
存储温度	-55	—	125	℃	环境温度	
输入特性						
输入电压范围	85	220	290	Vac	交流输入, 低于 176Vac 输入时输出开始降载; 高于 275Vac 输入, 可能个别指标不在规格范围内。	
交流输入频率	47	50/60	63	Hz		
直流输入范围	200	—	400	Vdc	模块直流输入无正负区分。	
功率因素值	0.99	—	—		输入为 220Vac, 额定输出电压及电流。	
电流总谐波失真度	—	—	5	%	额定输入电压, 满载输出, 总电流谐波值。	
最大输入电流	—	—	12.5	Arms	176Vrms 输入满载。	
输入冲击电流	—	—	30	Apk	85~275Vac 输入电压范围, 冷起机或者热起机都满足 (模块外部 X2 电容充电电流除外)。	

输出特性					
输出电压范围	27.72	28	28.28	Vdc	常温下全负载条件
输出电流	0	—	53.6	A	输入电压大于 176Vac 时开始降额, 参考图 1 功率特性曲线图
输出功率	—	—	1500	W	
电压调整率	-0.2	—	+0.2	%	以模块端口电压为准
负载调整率	-0.5	—	+0.5	%	以模块端口电压为准, 半载对满载或者空载测试值
温度系数	-0.02	—	0.02	%/°C	
输出纹波电压	—	100	280	mV	测试条件: 20MHz 带宽, 并接 10uF 固态电容和 0.1uF 瓷片电容 (TRIM 调压及 AC275V 以上电压输入纹波可能不在规格值内)。
输出电压调节范围	27.5	—	29	V	调节方法见章节: 输出电压调节 TRIM; 调压后部分负载段输出纹波相对变大。
外置输出端电容容量	680*10	—	18000	uF	输出电容推荐使用低ESR的固态电容, 10000uF以上用CR模式起机。
外置 PFC 电容容量 (交流输入)	900	—	1100	uF	PFC外置电容推荐使用长寿命的铝电解电容, AC输入时不小于900uF, 直流输入最低可用220uF。
外置 PFC 电容容量 (直流输入)	220	720	960	uF	
关机保持时间	10	—	—	ms	关机开始至输出电压跌落至规格值90%的时间, PFC电容为900uF时。
负载均流度 (均流不平衡度)	-5	—	+5	%	并联负载大于额定的 30%, 并联模块输出空载电压差值在 0.1V 以内最佳。
并机下同步起机功能	有				并联模块, 如果其中一台故障, 其它模块等待10S后会强制起机。
效率特性					
效率典型值	—	93	94	%	常温 220Vac, 80%额定负载, 输出电压以模块输出端子处为准。
待机功耗 (通过 ON/OFF关断输出电压)	—	3	5	W	电源工作在待机状态, PFC 正常工作, LLC 不工作, 模块无输出。功率表设置为平均功率模式读取功率值。
空载功耗	—	25	30	W	PFC 及 LLC 正常工作, PFC 及

						LLC 在打嗝状态，功率表设置为平均功率模式读取功率值。常温条件下
动态特性						
负载动态响应	过冲	-5	—	5	%	25%-50%-25%, 50%-75%-50%, di/dt = 0.1A/ μ s
	恢复时间	—	—	200	μ s	
开机特性	上升时间	—	100	—	mS	开机后，输出电压从整定值的10%上升到90%的时间。
	延迟时间 (内置软启动)	—	2	3	S	从开机加电，到输出电压上升到整定值的10%所用的时间 (PFC电容为900 μ F, 输入电压290Vac时)
	延迟时间 (外置软启动)	—	2	3	S	从开机加电，到输出电压上升到整定值的10%所用的时间 (PFC电容为900 μ F, 输入电压290Vac时)
	过冲电压	—	—	+5	%	
ON/OFF功能	高电平	2.4	—	3.3	V	ON/OFF使能低电平有效；在输入正常的情况下PFC一直工作，ON/OFF使能只控制LLC关闭与否。
	低电平	0	—	0.4	V	
	开机延迟时间	—	110	150	mS	
	关机延迟时间	—	—	30	mS	
保护特性						
输入欠压保护	保护点	65	—	78	Vac	交流输入时的欠压保护与恢复
	恢复点	78	—	84	Vac	
	保护点	170	—	190	Vdc	直流输入时的欠压保护与恢复
	恢复点	178	—	198	Vdc	
输入过压保护	保护点	295	—	310	Vac	交流输入时的过压保护与恢复
	恢复点	285	—	300	Vac	
	保护点	405	—	415	Vdc	直流输入时的过压保护与恢复
	恢复点	395	—	410	Vdc	
输出短路保护		打嗝模式，自恢复。				
参数	最小值	典型值	最大值	单位	备注	
输出过流保护	56	—	68	A	自恢复；过流保护为非恒流模式，电池充电等应用时需要注	

					意。
输出过压保护	32	—	37	Vdc	打嗝模式，自恢复。
过温保护	110	120	130	°C	模块内热点温度为模块过温保护点，可自恢复
恢复温度	90	—	—	°C	
开关频率					
参数	最小值	典型值	最大值	单位	备注
PFC	—	150	—	kHz	0-53.6A
LLC	—	290	—	kHz	10A
	—	280	—	kHz	20A
	—	265	—	kHz	30A
	—	255	—	kHz	53.6A
绝缘特性					
输入对输出隔离电压	3000	—	—	Vac	耐压测试电压为 50Hz 的交流有效值，时间为 60 秒，电流小于 10mA，绝缘不击穿或电弧。模块原边 AC-L、AC-N、HV+、HV-、DR 短接在一起；副边 VO+和 VO-短接在一起；具体参考单模块耐压测试章节。
输入对铝板隔离电压	1500	—	—	Vac	
输出对铝板隔离电压	500	—	—	Vac	
绝缘电阻	100	—	—	MΩ	模块原边对副边；原边对铝板；副边对铝板各测试一次，500Vdc 兆欧表。
其他特性					
MTBF	—	2000	—	Kh	
重量	—	255	265	g	
环境特性					
工作湿度	≤95%RH (温度 40±2°C)				
工作环境	周围无严重尘土、爆炸危险介质、腐蚀金属和破坏绝缘的有害气体、导电微粒和严重的霉菌，无强电磁干扰。				

4 功率特性曲线

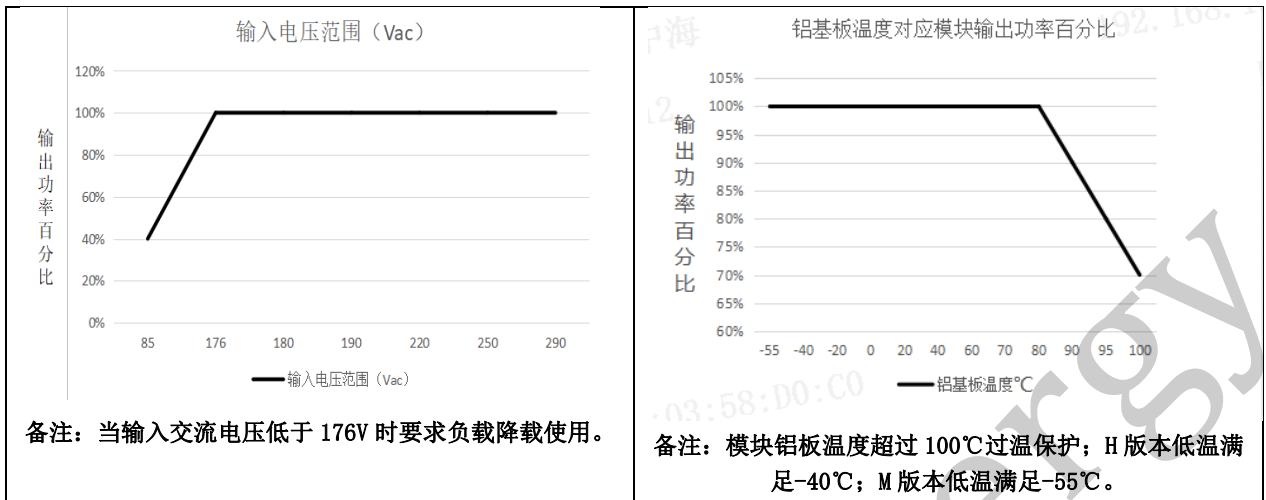


图 1 功率特性曲线图

5 效率特性曲线

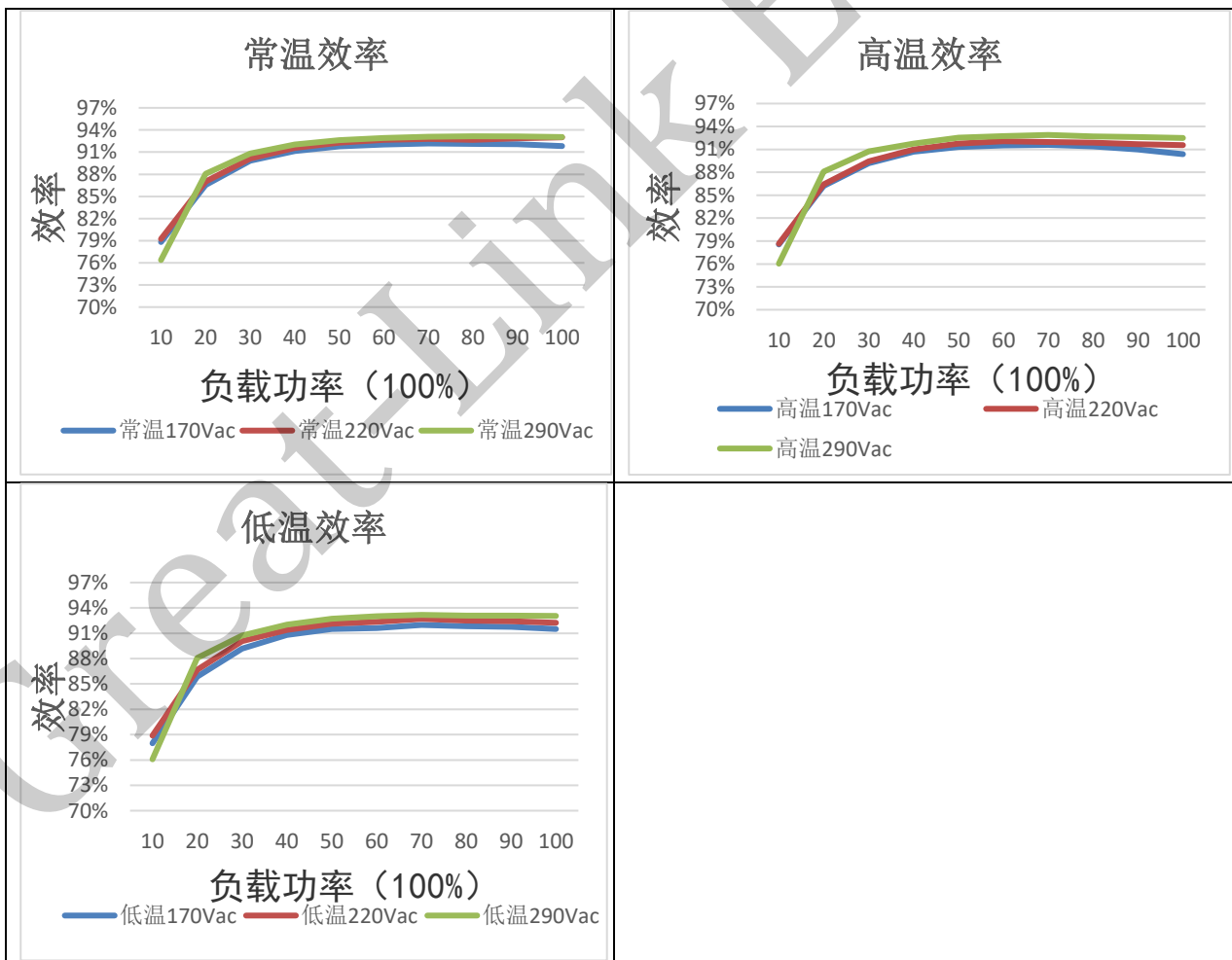


图 2 效率特性曲线图

6 结构尺寸图

尺寸：116.8mm×61mm×12.7mm

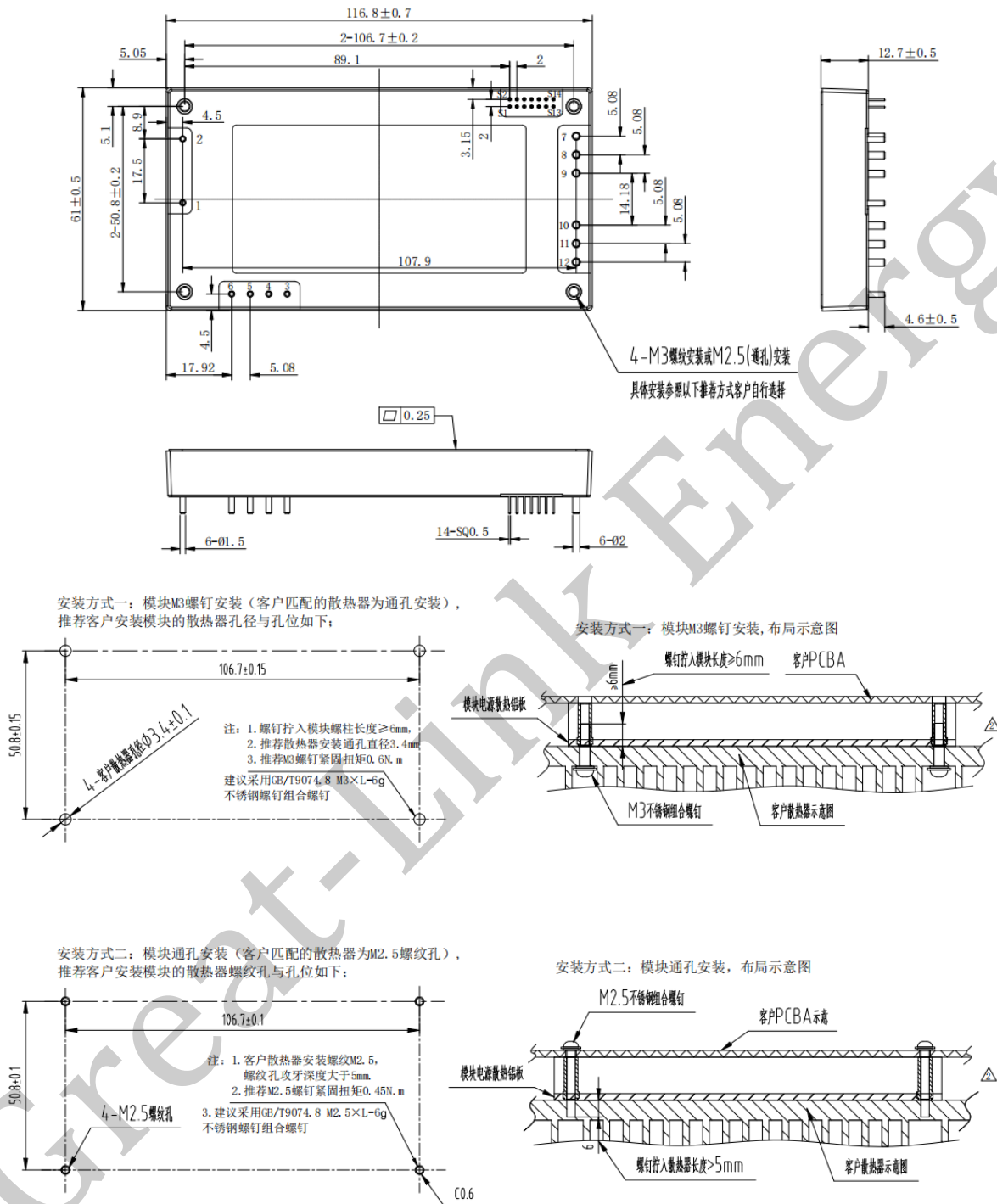


图3 模块结构图

螺柱可兼容两种安装方式（见上图）：1）模块M3螺纹安装；2）模块通孔安装

除已标注尺寸公差外，其它尺寸公差按GB/T1804-2000；M级标准执行。模块的安装高度为

12.7±0.5 mm，引脚伸出长度为 4.6±0.5mm，输出端 14 Pin 信号端子为方针 0.5×0.5mm，推荐使用 0.9mm 直径孔。

7 引脚定义

模块外围引脚定义（模块次级小信号参考地均为 SGND 引脚）

接口	引脚	名称	功能	备注
功率	1	AC-L	输入端子（火线）	高电压，大电流，要求焊接牢固。使用内置软起机电路时候建议模块输入端口跨接 2 颗串联的双向 200V TVS 管，防止开机尖峰电压损坏模块内部功率器件，参考型号为 SMCJ200CA/扬杰品牌。
	2	AC-N	输入端子（零线）	
	3	HV+	PFC 输出电容正极	外接 450V 电解电容正极。该引脚不能作为外供电使用，会影响到模块起机，导致模块无输出情况。
	4	HV-	PFC 输出电容负极	外接 450V 电解电容负极。
	5	GND	原边地	原边整流桥的负极，功率地。
	6	DR	外接扩展继电器驱动信号	输入浪涌等级要求高时，可作为外接软启动继电器的驱动；通常可以不接，连接方法，请参考章节：软启动电路接线图；该端子为驱动继电器或者 MOSFET 专用，驱动电流最大 20mA，做其它用途可能损坏模块内部电路。
	7, 8, 9	VO+	输出正端	输出大电流，要求焊接牢固。
	10, 11, 12	VO-	输出负端	
次级小信号	S1	I ² C DATA	I ² C 数据信号	对外通讯数据信号，该脚电压不能高于 3.6V。
	S2	PC	模块均流信号	各模块的 PC 端子直接连接在一起可实现均流，布线时 PC 信号线要求远离干扰源。应用请参考章节模块均流接线图。无需此功能时，该引脚需悬空。
	S3	I ² C CLK	I ² C 时钟信号	对外通讯时钟信号，该脚电压不能高于 3.6V。
	S4	ON/OFF	输出 ON/OFF 控制	低电平有效，该脚电压不能高于 3.6V。
	S5	ADD2	PMBus 地址位	模块内部上拉为高电平，该脚电压不能高于 3.6V。
	S6	SYN	同步启机信号	模块并联使用时，各个模块的 SYN 引脚短接在一起；无需此功能时，该引脚需悬空；并联使用时如果一台机 ON/OFF 未闭合或者有故障，故障模块在输入上电 10S 后强制输出高电平配合其它模块正常输出；该脚电压不能高于 3.6V。
	S7	ADD1	PMBus 地址位	模块内部上拉为高电平，该脚电压不能高于 3.6V。
	S8	PW OK	PW OK 信号	开机模块输出大于 21V 为高电平，当输出电压低于 18V 时低电平。 (该脚输出高电平 3.3V, 输入输出电流最大为 3mA, 该脚电压不能高于 3.6V)。
	S9	ADD0	PMBus 地址位	模块内部上拉为高电平，该脚电压不能高于 3.6V。

S10	TRIM	模拟输出电压调节	调节方法见章节：输出电压调节 TRIM, 该脚电压不能高于 3.6V。
S11	AUX	输出 12V 电源	电压范围约 11~13Vdc, 为模块外部提供小信号控制电源, 输出电流最大 20mA。参考地为 13 脚的 SGND 端子。
S12	NC	备用端口	该脚不能接其它任何信号, 该脚电压不能高于 3.6V。
S13	SGND	小信号接地脚	输出的小信号接地端子, 与模块内部信号地连接, 模块并联应用时并联模块该脚相互不连接。
S14	NC	备用端口	该脚不能接其它任何信号, 该脚电压不能高于 3.6V。

8 特性描述

■ 输出端 ON/OFF 控制示意图

模块可以通过外接机械开关或光耦等控制模块输出与关断, 模块的“ON/OFF”引脚低电平有效, 参考控制图如下图 5, 当控制信号“CTL”流过电阻 R1 的电流大于 3mA 时, 模块“ON/OFF”引脚为低电平, 模块输出正常。

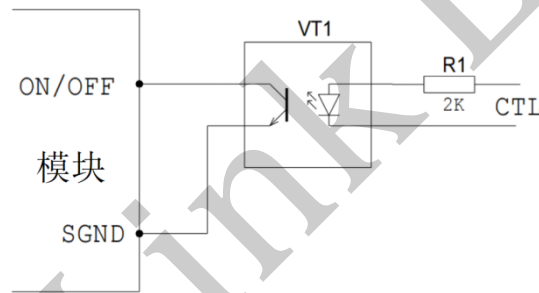


图 5 开关机控制

■ I²C(PMBus)通讯口连接示意图

模块通讯口“I²C DATA”与“I²C CLK”与上位机通讯需要外置上拉电阻到 3.3V, 建议上拉电阻使用 3.3K 欧姆, 请参考图 6; 每个模块配置 3 根地址线, 支持最多 8 台机器与上位机通讯,

“ADD0”、“ADD1”和“ADD2”地址模块内部接 10KΩ 上拉到高电平, 默认为高电平; 如果地址线需要配置低电平, “ADD0”, “ADD1”和“ADD2”地址端口接 0.5~1KΩ 电阻到“SGND”就可。地址码 = 64 + 4 * ADD2 + 2 * ADD1 + ADD0, 如下表:

ADD2	ADD1	ADD0	Slave Address Bits 7-1	R/w# bit Bit 0	PMBus Address
L	L	L	1000 000	0	0x40
L	L	H	1000 001	0	0x41
L	H	L	1000 010	0	0x42
L	H	H	1000 011	0	0x43
H	L	L	1000 100	0	0x44
H	L	H	1000 101	0	0x45

H	H	L	1000 110	0	0x46
H	H	H	1000 111	0	0x47

如果电源环境噪声比较大，建议按图7的方式，增加隔离通讯芯片，抗干扰比较强，通讯不容易受干扰。建议在对上位机通讯的“I²C DATA与”“I²C CLK”与“SGND”三根线上增加三线共模电感进行滤波处理，能有效改善通讯波形质量，保障有效通讯。

通讯的功能主要有：

1，通讯开关机功能:通讯开关机功能与硬件ON/OFF开关是串联关系；开机默认在ON状态，也可以独立用硬件ON/OFF开关控制。开机后可以软件关机再开机；在ON/OFF硬件开关置于OFF时，软件开关是不起作用的。

2，通讯调压功能：14PIN信号端子的“TRIM”脚短接到“SGND”脚时，模块输出调压功能锁定在通讯调压状态，开机默认在额定输出电压，这时外部可以通过通讯调压，调压范围27.5V~29V，模块输入断电后重起机输出电压恢复默认的额定值。

3，上报功能：上报输入电压值、输出电压电流等常规信息，见下表：

上报项目	上报精度
输入电压值（交流或者直流）	≅+/-3V
输出电压	≅+/-0.5V
输出电流	≅+/-2~5A
模块温度（模块原边及副边温度）	≅+/-3℃
模块保护状态	OCP, OTP, UVP, OVP

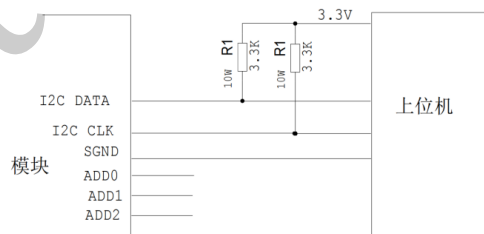


图 6 上位机连接图

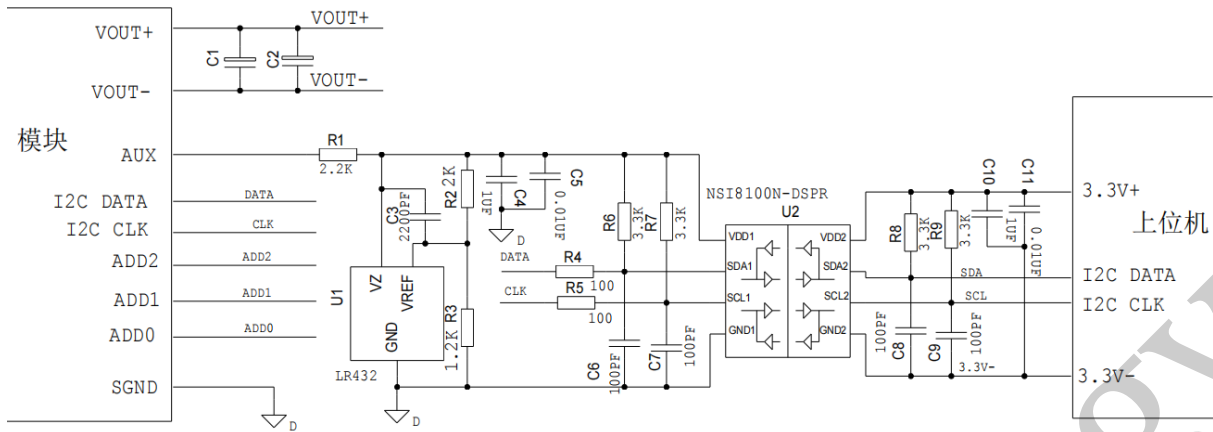


图 7 增加隔离芯片的上位机连接图

■ 单模块耐压测试参考

客户端需要对裸模块做耐压测试时，原副边耐压测试建议按以下图8连接及测试。所有原边引脚连接在一起，对地接1nF/250Vac Y电容(C1)；次级输出正负极短接在一起，对地接3nF/250Vac的Y电容(C2)；推荐容量比值C2：C1≥3：1。耐压测试电压为50Hz的交流有效值，时间为60秒，电流小于10mA，绝缘不击穿或电弧。

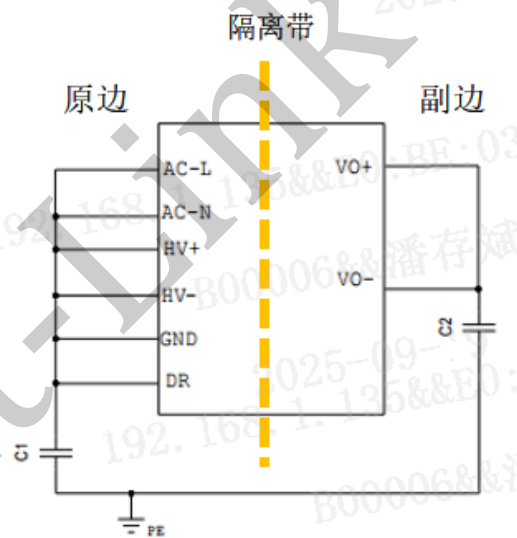


图 8 裸模块初次级耐压测试连接图

■ 输出电压调节 TRIM

电源模块输出电压调节支持 TRIM 模拟调节和 PMBus 数字命令调节两种方式，使用 PMBus 数字命令调节时，“TRIM”引脚接 SGND 处理。

➤ 优先选用“TRIM”调节：如图 9。

模块通过外接电阻，可使输出电压在 27.5V~29V 内可调。当输出电压超出可调范围而更高时，可能会引起输出过压保护。输出电压上调时，需降低输出电流，以保证模块最大输出功率保持在规定范围内。输出电压下调时，最大输出电流不变。各元件的参数参考下面表值。如果不需要调节电压功能，此脚可悬空。

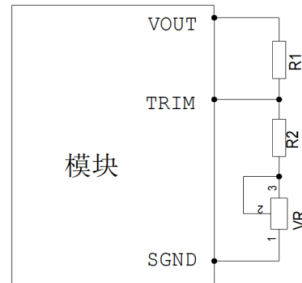


图 9 Trim 调压接线图

调节输出电压时各电阻值参考如下：

无需调压时取消 TRIM 电路；如果用外置电压调压，符合 TRIM 端口电压值就行。

输出电压 位号	27.5V	28V	28.5V	29V
R1 (Ω)	51K	51K	51K	51K
R2 (Ω)	1K	1K	1K	1K
VR (KΩ)	1.77	2.12	2.44	2.86
TRIM 端口电压 (V)	1.50	1.61	1.72	1.83

■ 软启动电路接线图

模块具有内置软启动电路，并兼容外置软启动电路。

内置软启动电路适应于浪涌等级：线-线：1KV；线-地：2KV 的场合，见内置软启动应用图（图 10）。作为内置软起机的时候，模块初级 AC 输入端口需要接 2 个串联的 5KW 的 200V 双向 TVS 管，SMC 封装，防止开机尖峰电压损坏模块功率器件，参考型号为 SMCJ200CA/扬杰品牌；内置软起机时 DR 脚悬空不接。DR 端子不可以作为其它用途，专驱动小型继电器或者 MOSFET，驱动电流 20mA 最大。

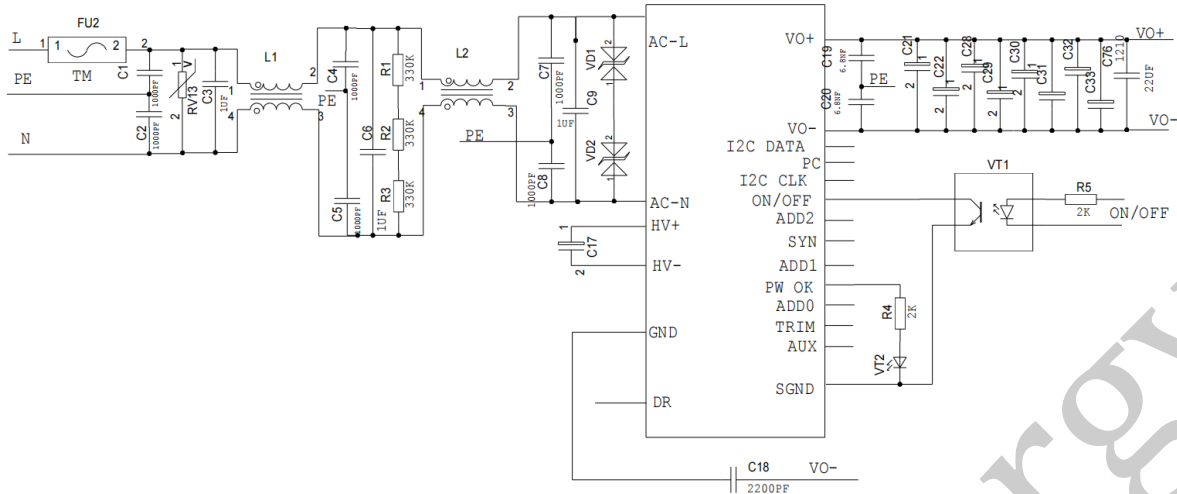


图 10 内置软启动应用图

图 10 的元件参数配置如下（仅供参考）：

位号	参数
C1, C2, C4, C5, C7, C8	Y1 电容, 1000PF
C18	Y1 电容 2200PF (该电容容值太小模块输出纹波大)
C3, C6, C9	X1 电容, 1UF
L1, L2	5.5mH (min)/100KHz 共模电感
FU2	15A/250Vac 慢断保险管
RV13	Φ 14mm, 560V 压敏电阻
C17	建议最小容值不低于 900 μF; 耐压最低 450V 电解电容, 可多个电容并联代替, 满足低温-45℃, 电容放置尽量靠近端口。输入电压大于 265Vac 时候建议用 500V 电解电容。
C19, C20	Y2 电容, 6.8nF
C21, C22, C28, C29, C30, C31, C32, C33	680uF/35V*10 个固态电容, 参考电容品牌为柏瑞凯, 型号是 PRM681M035G16RROCSH; 注意布线时候该电容必须放置在模块输出端口与负载之间, 使得输出电流先经过滤波后再到负载, 否则输出电压纹波及噪声会变大。
C76	X7R 电容, 22uF/50V, 可用其他同电压的多个电容并联代替
VD1, VD2	200V TVS 管, SMC 封装 (参考型号: SMCJ200CA/扬杰); 该 TVS 管必须要加, 不然开机尖峰电压可能损坏模块。可加两个单向的或者一个双向的。
R1, R2, R3	330K Ω; 输入端 X 电容放电用。
R4	2K Ω; DSP 端口驱动能力有限, 建议电流 1-2mA。
VT2	高亮度 LED
VT1	光耦, 建议电流 3-5mA
R5	2K Ω, 建议控制光耦电流 3-5mA

模块输入电压高于 265Vac\350Vdc 时, 或者有更高浪涌要求, 推荐使用外置软启动电路, 见外置软启动应用图 (图 11)。其中模块的模块初级引脚“GND”与“HV-”短接, 在靠近模块的 AC 输入端串入继电器 (参考型号: HF7520012-HSTP/宏发), 模块的“DR”脚与“GND”脚接继电器控制线圈 (继电器

的控制端)， “DR” 脚驱动能力为：12V/20mA 以内，该引脚专驱动小型继电器或者 MOSFET，不能作为其它功能使用。R6 为外置的软起机电阻。

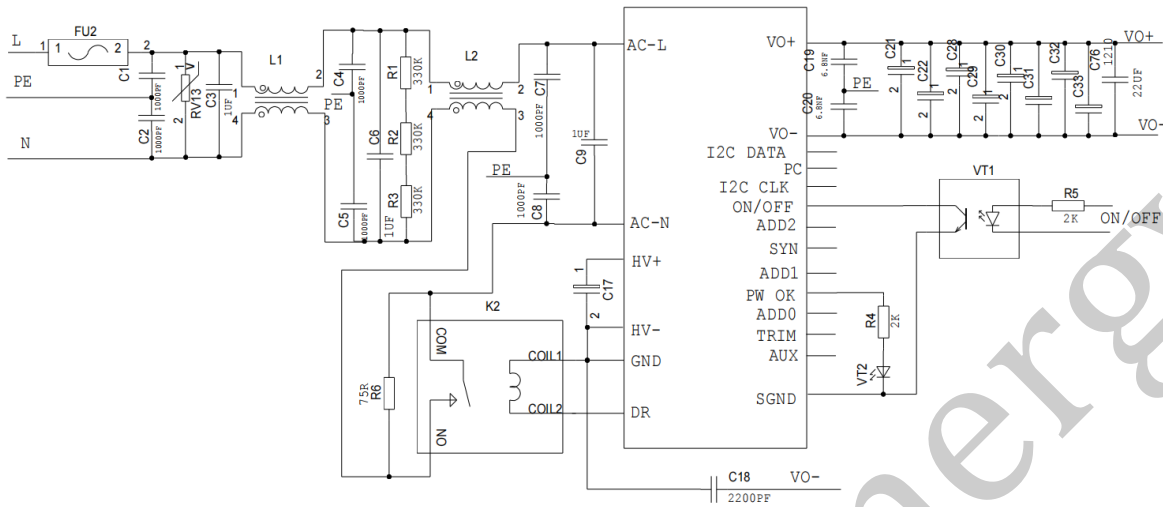


图 11 外置软启动应用图

图 11 的元件参数配置如下（仅供参考）：

位号	参数
C1, C2, C4, C5, C7, C8	Y1 电容，1000PF
C18	Y1 电容 2200PF（该电容容值太小模块输出纹波大）
C3, C6, C9	X1 电容，1UF
L1, L2	5.5mH (min)/100KHz 共模电感
FU2	15A/250Vac 慢断保险管
RV13	Φ 14mm, 560V 压敏电阻
C17	建议最小容值不低于 900 μF；耐压最低 450V 电解电容，可多个电容并联代替，满足低温-45℃，电容放置尽量靠近端口。输入电压大于 265Vac 时候建议用 500V 电解电容。
C19, C20	Y2 电容，6.8nF
C21, C22, C28, C29, C30, C31, C32, C33	680uF/35V*10 个固态电容，参考电容品牌为柏瑞凯，型号是 PRM681M035G16RR0CSH；注意布线时候该电容必须放置在模块输出端口与负载之间，使得输出电流先经过滤波后再到负载，否则输出电压纹波及噪声会变大。
C76	X7R 电容，22uF/50V，可用其他同电压的多个电容并联代替
K2	功率继电器，参考型号：HF7520012-HSTP（宏发）。
R1, R2, R3	330K Ω；输入端 X 电容放电用。
R4	2K Ω；DSP 端口驱动能力有限，建议电流 1-2mA。
VT2	高亮度 LED。
VT1	光耦，光耦发射极拉电流能力要求大于 2mA。
R5	2K Ω，限流电阻。
R6	建议 47-75 Ω，8W 以上抗浪涌水泥电阻，电阻值影响到起机时间。

■ 模块均流接线图

模块具有并联使用功能，将各电源模块的输出端先经过各模块输出滤波电容后再连接到一起，并机使用时如对模块均流精度有较高要求时，从各模块输出端子“VO+”、“VO-”到并联汇总端子之间的功率走线阻抗尽量小、线路阻抗尽量的一致，并且需分别将各模块的 SYN 和 PC 连接在一起，如图 12，“SYN”和“PC”信号不需要额外加滤波电容及电阻。并联应用时，各模块的 SGND 端子不需要连接。如需通讯，需要分别将“I²C DATA”和“I²C CLK”连接在一起，并配置好地址。

如果并联模块，有一个或者多个模块“ON/OFF”开关处于关机状态或者工作异常状态时，上电后正常模块“ON/OFF”开关处于开机状态的等待 10S 后会强制起机。

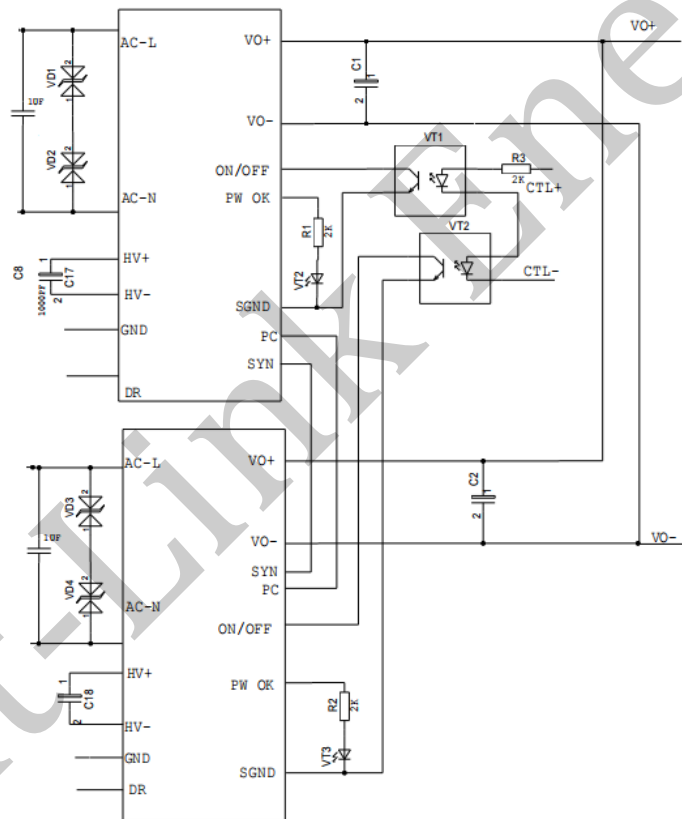


图 12 模块并联使用连接

■ 模块铝基板热点温度位置

模块铝基板温升测试时，参考热点温度位置见如下图。

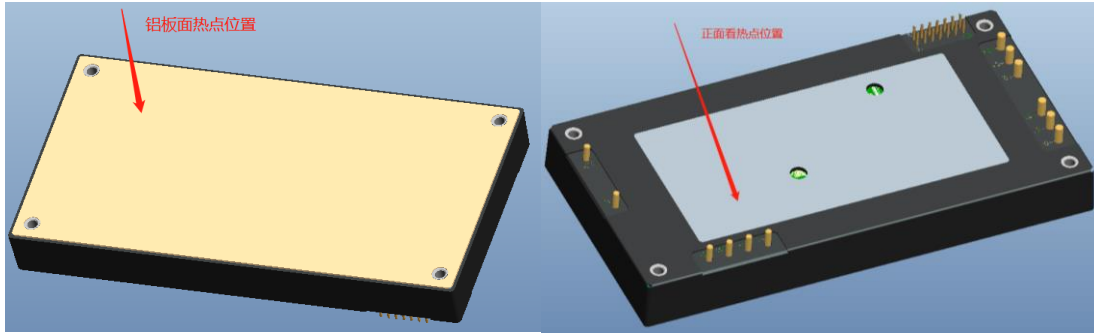


图 13 模块铝基板热点温度位置示意图

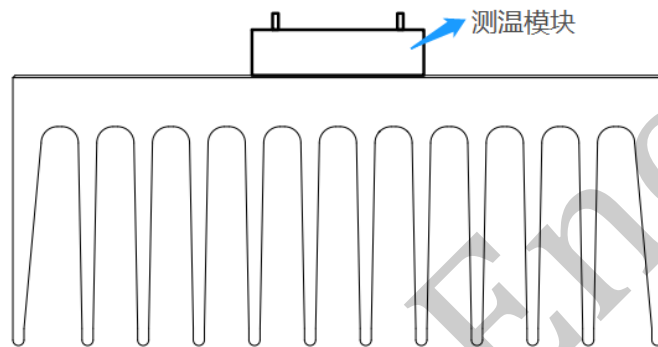
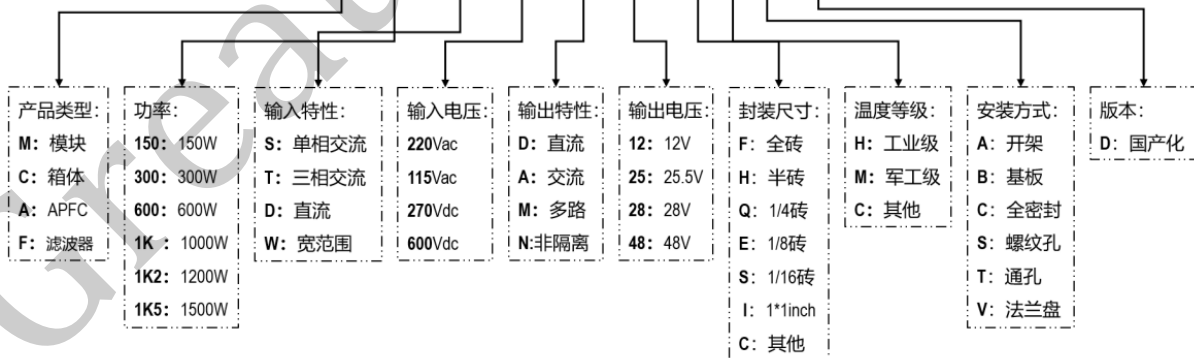


图 14 模块测温示意图

模块测试时使用散热器长*宽*高为:240*140*58mm 铝型材, 自然对流散热方式。模块铝板和散热器之间均匀涂抹导热硅脂, 使用螺丝锁紧, 并置于自然对流温箱内测试。

9 命名规则

G M 1K -S 220 D 12 -F H S -D



10 装配要求

1、模块的铝板应该安装在散热器上, 安装方向可以自由选择, 为防止电源模块周围的热积聚, 在使用时需要充分考虑空气的对流。强制冷却或自然冷却时, 需要考虑周围元器件的布局以及 PCB 的安装方向, 以确保散热器的空气对流。为减小热阻, 在安装前需在铝板或被安装面上涂上一层较

薄的均匀导热硅脂或导热凝胶，以满足散热要求；请按要求安装，避免模块散热不良而导致频繁保护。

2、所有插针插入 PCB 后，为确保插针焊接良好，建议出脚长度在 0.8mm 以上。

11 模块焊接要求

该模块适用于标准的波峰焊接技术及手工焊接方式。

1、当波峰焊接时，模块的引脚必须在 130℃ 预热 20 秒~30 秒，波峰焊在 260℃ 少于 10 秒。

2、手工焊接时，小信号的 14PIN 针要注意烙铁设置温度 350 °C 左右，焊接时间不能超过 10 秒，长时间的高温焊接可能导致模块内部的针脚脱焊或者短路。

12 使用注意事项：

1、电源模块应避免撞击，以免造成破碎损坏；

2、模块原边端子 DR 引脚专为驱动小型继电器或者 MOSFET 使用，不能作为其它用途，最大输出电流 20mA。

3、模块 PFC 输出端（HV+）不能作为外供电使用，会造成模块启动不正常或者模块损坏。

4、电源安装时，应锁紧电源模块螺柱位置固定的螺丝，以保证铝板和散热器之间的良好接触，达到较好的散热效果；

5、产品内部存在危险电压，非专业人员不建议安装以及拆卸；关机后电源 HV+和 HV-之间的外接 PFC 电容上可能还残留高压约 1~3 分钟，请留意；

6、电网电压波动大、有异常尖峰电压、模块输入电压高于 265Vac\350Vdc 时或者浪涌要求高的时候，需要外置继电器软启动方式，防止异常输入电压导致模块失效。

7、模块要求低温-20℃或者更低温度使用时，建议选择温度等级达到-40℃或者更低温度的 PFC 电容,输出滤波电容最好选择固态电容或者固液混合电容；

8、布线时候该电容必须放置在模块输出端口与负载之间，使得输出电流先经过滤波后再到负载，否则输出电压纹波及噪声会变大。

9、在低温下使用时，由于模块外围所接的电容等元器件在低温下参数可能变差，可使用低温特性好的器件或适当进行预热，以提高输出指标的精度；

10、模块铝板温度超过 90℃时，用户应按图 1 功率降额曲线配置负载，避免模块进入限功率状态。

11、成品模块不能浸入洗板水或其它溶液里面清洗，以免破坏模块里面三防涂覆，同时液体浸入模块里面很难烤干导致模块上电损坏。

12、模块外置功率端子，都是高电压或者大电流的重要端口，不可以用套筒的连接方式进行上电测试，容易引起接触不良导致模块损坏。